

RAVAS Ergo-Truck 2

Handpallettruck met elektrische aandrijving

WEGENDE
HANDPALLETWAGEN

RAVAS Ergo-Truck 2

De RAVAS Ergo-Truck 2 is een elektrische palletwagen geschikt voor een groot aantal toepassingen, van incidenteel tot intensief gebruik, van standaard tot grote ladingen. De RAVAS Ergo-Truck 2 biedt de mogelijkheid van twee Li-ion 24V/20Ah batterijen, wat de bedrijfstijd maximaliseert. Het systeem is standaard uitgerust met twee stabilisatiewielen. Hierdoor kunnen grotere ladingen worden verwerkt en wordt ook het risico op kantelen en schade beperkt.

Top kwaliteit

Makkelijk te verplaatsen

VOORDELEN

- Mobile weegtruck met elektrische aandrijving
- Allrounder voor uiteenlopende toepassingen
- Volledig elektrisch heffen en dalen
- Weegfunctionaliteiten met hoge nauwkeurigheid
- Combineert wegen en verplaatsen in één truck
- Voeding van truck via 24V/20Ah Li-ion (uitwisselbare) batterij
- Verplaatst met gemak gewichten > 750 kg, met een maximum van 1.500 kg
- Verminder de inspanning van de gebruiker en verhoog de efficiëntie
- Uitneembaar opbergvak
- Verkrijgbaar met 3200 indicator



RAVAS Ergo-Truck 2

STANDAARD WEEGSPECIFICATIES

- Capaciteit 1.500 kg
- Schaaldeel multirange
0 - 500 kg; 0,5 kg
500 - 1.500 kg; 1 kg
- Tolerantie 0,1% van de opgenomen last
- Display LCD 2-kleurig, backlight, cijferhoogte 20 mm
- Stroomverbruik 12V - 34mA
- Voeding via batterij van de truck, incl. omvormer/regulator
- Toetspaneel 5 functietoetsen, aan/uit toets
- Afdichting IP65
- Afmetingen L x B x H = 60 x 77 x 182 (excl. beugel)

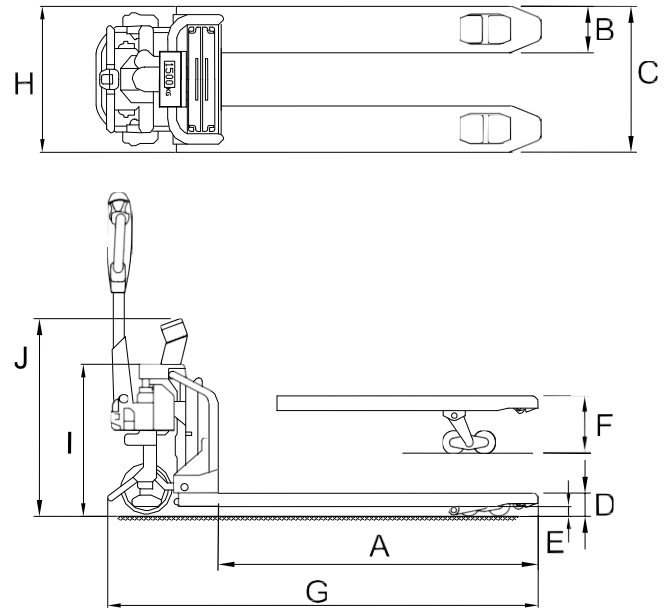
STANDAARD TRUCKSPECIFICATIES

- 24V/20Ah Li-ion batterij, incl. externe lader
- Autonomie batterij werkt tot 5,5 uur op één lading, afhankelijk van werk- en omgevingsomstandigheden
- Standaard voorzien van stabiliteitswielen
- Aandrijvend PU-wiel 210 x 70 mm
- PU-wielen met dubbele belasting 80 x 60 mm (74 x 30)
- Aandrijfmotor 0,75 kW
- Hefmotor 0,5 kW
- Hefsnelheid (laden/lossen) 0,017-0,02 m/s
- Daalsnelheid (laden/lossen) 0,058-0,02 m/s
- Rijsnelheid (laden/lossen) 4-4,5 km/h
- Zoemer, batterij-indicator (zonder tijd)

OPTIES

- Tweede Li-ion batterij om uptime te maximaliseren
- Geijkte uitvoering
- Bluetooth en WiFi dataoverdracht
- Thermische of matrix printer 12V
- RDC, RAVAS Data Collector Software
- RIS, RAVAS Integration Software

AFMETINGEN IN MM



A	Vorklengte	1150
B	Vorkbreedte	155
C	Breedte over de vorken	560
D	Gedaalde vorkhoogte	90
E	Bodemvrijheid	20
F	Hefhoogte	195
G	Totale trucklengte	1600
H	Truckbreedte	585
I	Truckhoogte	610
J	Hoogte tot midden display	800
	Own weight (kg)	160

Tolerantie +/- 2 mm

Maximale capaciteit gedefinieerd bij lastzwaartepunt op 600 mm*



RAVAS
creating intelligence

RAVAS EUROPE BV

Veilingweg 17
5301 KM Zaltbommel
Nederland

+31 418 515220
salesoffice@ravas.com
www.ravas.com